

Technický list

Vlastnosti produktu



Sporák plynový 8x hořák s podstavbou

Model	Sap kód	00002955
PC-916G	Skupina artiklů	Sporáky



- Typ spotřebiče: Plynové zařízení
- Příkon zóny 1 [kW]: 10
- Příkon zóny 2 [kW]: 10
- Příkon zóny 3 [kW]: 7
- Příkon zóny 4 [kW]: 7
- Příkon zóny 5 [kW]: 7
- Příkon zóny 6 [kW]: 7
- Zapalování: Věčný plamen
- Stupeň krytí ovládacích prvků: IPX5
- Materiál: AISI 304

Sap kód	00002955	Příkon zóny 1 [kW]	10
Šířka netto [mm]	1600	Příkon zóny 2 [kW]	10
Hloubka netto [mm]	900	Příkon zóny 3 [kW]	7
Výška netto [mm]	900	Příkon zóny 4 [kW]	7
Hmotnost netto [kg]	156.00	Příkon zóny 5 [kW]	7
Výkon plynový [kW]	56.000	Příkon zóny 6 [kW]	7
Druh připojení plynu	Zemní plyn, propan butan	Příkon zóny 7 [kW]	4
Počet zón	8	Příkon zóny 8 [kW]	4

Technický list

Technický výkres



Sporák plynový 8x hořák s podstavbou

Model

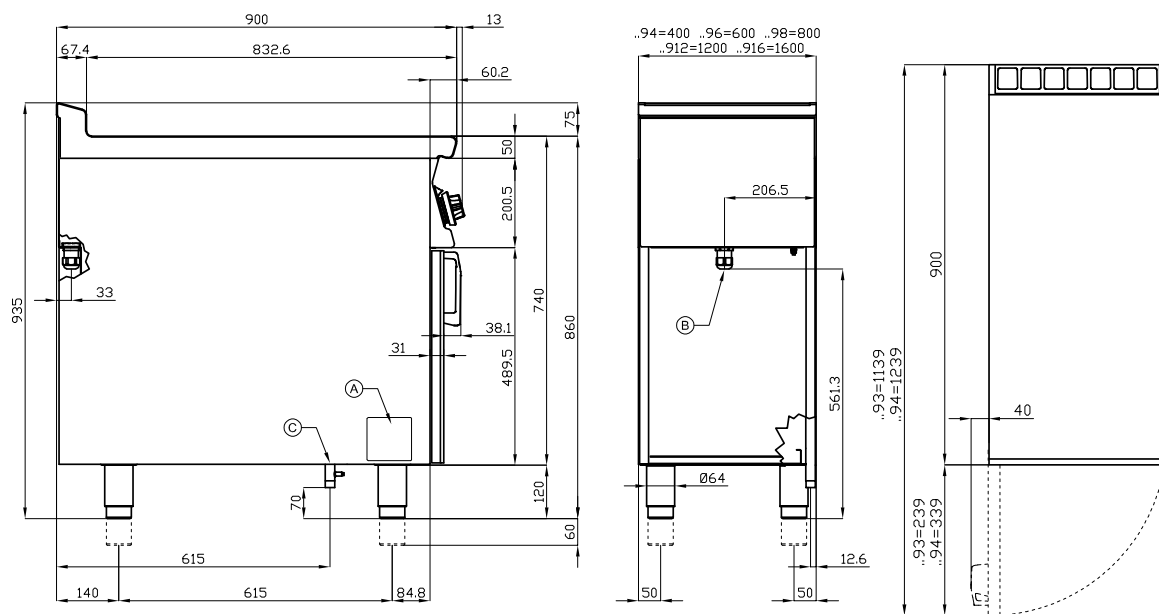
Sap kód

00002955

PC-916G

Skupina artiklů

Sporáky



A	Data plate		C	Gas connection	ISO 7-1 3/4" M
---	------------	--	---	----------------	----------------



Sporák plynový 8x hořák s podstavbou

Model	Sap kód	00002955
PC-916G	Skupina artiklů	Sporáky

1

Masivní konstrukce hořáků

- vysoký výkon a účinnost
- mosazné hořáky odnímatelné
- věčný plamen
- dlouhá životnost
- rozebíratelný
 - úspora energie (dokonalé spalování)
 - úspora času pro přípravu pokrmů
 - jednoduchá údržba / čištění

2

Hygienické prolisy vrchní desky

- absence ostrých rohů a hran (potenciální místa, kde by mohly ulpívat nečistoty)
- plynulé přechody
 - jednoduché rychlé čištění

3

Stupeň krytí ovládacích prvků IPX5

- bezúdržbový systém
- odolnost proti stříkající vodě
- dlouhá životnost
 - úspory na servisních zásazích
 - snadné čištění zařízení

4

Celonerezové provedení

- materiál nerezne
- odolnost materiálu proti opotřebení
- dlouhá životnost
 - úspory na servisních zásazích
 - snadné čištění zařízení

5

Bezpečnostní prvek – termočlánek

- bezpečná obsluha pro personál
- nedochází ke přehřátí a poškození tálu
- dlouhá životnost
 - úspory na servisních zásazích
 - snadná a rychlejší obsluha



Sporák plynový 8x hořák s podstavbou

Model	Sap kód	00002955
PC-916G	Skupina artiklů	Sporáky

1. Sap kód:

00002955

2. Šířka netto [mm]:

1600

3. Hloubka netto [mm]:

900

4. Výška netto [mm]:

900

5. Hmotnost netto [kg]:

156.00

6. Šířka brutto [mm]:

1670

7. Hloubka brutto [mm]:

1050

8. Výška brutto [mm]:

1120

9. Hmotnost brutto [kg]:

182.00

10. Typ spotřebiče:

Plynové zařízení

11. Konstruční typ zařízení:

S podstavbou

12. Výkon plynový [kW]:

56.000

13. Zapalování:

Věčný plamen

14. Druh připojení plynu:

Zemní plyn, propan butan

15. Stupeň krytí ovládacích prvků:

IPX5

16. Vnější barva zařízení:

Nerezové

17. Materiál:

AISI 304

18. Typ vrchní desky:

Prolisovaná - komfortní údržba čištění

19. Materiál vrchní desky:

AISI 304

20. Tloušťka vrchní desky [mm]:

2.00

21. Počet zón:

8

22. Příkon zóny 1 [kW]:

10

23. Příkon zóny 2 [kW]:

10

24. Příkon zóny 3 [kW]:

7

25. Příkon zóny 4 [kW]:

7

26. Příkon zóny 5 [kW]:

7

27. Příkon zóny 6 [kW]:

7

28. Příkon zóny 7 [kW]:

4

Technický list

Technické parametry



Sporák plynový 8x hořák s podstavbou

Model	Sap kód	00002955
PC-916G	Skupina artiklů	Sporáky

29. Příkon zóny 8 [kW]:

4

30. Počet stupňů regulace výkonu:

6

31. Materiál roštu:

Litina

32. Servisní přístup:

Zepředu odejmutím čelního panelu a nádob na odpadní tekutiny

33. Bezpečnostní termočlánek:

Ano

34. Nastavitelné nožičky:

Ano

35. Počet hořáků/ploten:

8

36. Typ plynových varných zón:

Klasické

37. Typ hořáku:

Mosazný, rozebíratelný